

HƯỚNG DẪN SỬ DỤNG THIẾT BỊ CHẤM CÔNG, KIỂM SOÁT CỬA C3-100



PHỤ LỤC

I. GIỚI THIỆU	2
II. TÍNH NĂNG.....	2
III. THÔNG SỐ KỸ THUẬT	3
IV. ỨNG DỤNG	4
V. CẢNH BÁO AN TOÀN.....	5
VI. PHỤ KIỆN	7
VII. CÁC THIẾT BỊ TÙY CHỌN KẾT NỐI.....	8
1. Những thiết bị tùy chọn để kết nối với C3-100.....	8
2. Sơ đồ kết nối hệ thống.....	8
VIII. KẾT NỐI.....	9
1. Kết nối đầu đọc phụ công Wiegand	13
2. Kết nối với nút nhấn Exit.....	13

Digitech Hồ Chí Minh

Đ/c: Số 781/A46 Lê Hồng Phong, P12,
Q.10- TPHCM
Tel: 08.3500.3375 - Fax: 08.3962.1522
Hotline: **093.601.7939 / 0904.190.900**

Digitech Đà Nẵng

Đ/c: Số 163 Nguyễn Khánh Toàn - Q.Hải
Châu – TP Đà Nẵng
Tel: 0511.362.4551
Hotline: **0936.322.639**

Digitech Hà Nội

Đ/c: 349 Ngõ 191 Minh Khai - Q.Hai Bà
Trung - HN
Tel: 04.3974.7053 - Fax: 04.3625.5177
Hotline: **0936.318.139**

3. Kết nối với khóa điện	13
4. Kết nối với thiết bị báo động	14
5. Kết nối TCP/IP	14
6. Kết nối RS 485	14

I. GIỚI THIỆU

Hệ thống iAccess của phần mềm ZK được xây dựng trên sự linh động, mở ra công nghệ để nâng cao sự quản lý, giám sát thời gian thực và quản lý hệ thống kiểm soát ra vào – tất cả từ một bộ duyệt tìm, không cần phần mềm kèm theo để lắp đặt. Cơ sở lưu trữ Web và hệ thống quản lý trực tuyến trung tâm giúp làm giảm chi phí IT và cho phép bạn dễ dàng quản lý tất cả những điểm truy cập tại một vị trí riêng. Với những điểm đặc trưng của C3-100 như thiết kế linh động có thể đáp ứng mọi yêu cầu về không gian sử dụng với sự quản lý dễ dàng và hiệu quả. Đó là một trong những hệ thống quản lý an toàn và đáng tin cậy nhất trên thị trường, với vô số những nét đặc biệt được xây dựng, C3-100 có thể truyền thông tin ở tốc độ 38.4 Kbps qua cấu hình RS-485 hoặc chuẩn mạng TCP/IP. Nó có thể lưu trữ tới 30 000 chủ thẻ. Bộ công cụ phát triển phần mềm (SDK) cho phép khách hàng tích hợp phần mềm giám sát với phần mềm điều khiển truy cập có sẵn hoặc để phát triển một phần mềm mới.

II. TÍNH NĂNG

- Hỗ trợ dung lượng thẻ SD. Nếu hệ thống bị lỗi, nhà quản lý có thể sử dụng dữ liệu lưu trữ trên thẻ SD để khôi phục hệ thống
- Phạm vi bảo vệ đa chức năng. Có sự bảo vệ quá tải, quá áp, bảo vệ ngược chiều cho nguồn điện cung cấp và tất cả những công vào ra.

Digitech Hồ Chí Minh

Đ/c: Số 781/A46 Lê Hồng Phong, P12,
Q.10- TPHCM
Tel: 08.3500.3375 - Fax: 08.3962.1522
Hotline: **093.601.7939 / 0904.190.900**

Digitech Đà Nẵng

Đ/c: Số 163 Nguyễn Khánh Toàn - Q.Hải
Châu – TP Đà Nẵng
Tel: 0511.362.4551
Hotline: **0936.322.639**

Digitech Hà Nội

Đ/c: 349 Ngõ 191 Minh Khai - Q.Hai Bà
Trung - HN
Tel: 04.3974.7053 - Fax: 04.3625.5177
Hotline: **0936.318.139**

- Tích hợp từ nhiều hệ thống bảo vệ khác. C3-100 có thể được tích hợp với nhiều hệ thống khác nhau như CCTV, hệ thống báo cháy, BAS (hệ thống xây dựng tự động) và những hệ thống khác để cấu hình nên hệ thống bảo vệ tổng quát.
- Hỗ trợ nhiều đầu đọc wiegand. Hệ thống giám sát này hỗ trợ những định dạng wiegand và có thể kết nối với những đầu đọc khác...
- Cổng tín hiệu vào/tín hiệu ra tới những cửa kiểm soát. Kết nối với những hệ thống cảm biến, hệ thống chuông báo, nút bấm thoát, khóa điện tử và những thiết bị khác
- Nhiều chức năng liên lạc phong phú. Sử dụng hệ thống liên lạc chuỗi, hoặc cổng kết nối TCP/IP, nó cung cấp hệ thống mạng với sự bảo mật cao.
- Cấu hình phần mềm B/S. Rất dễ dàng để quản lý hệ thống qua bộ phận duyệt tìm từ máy tính của khách hàng
- Thiết lập cài đặt mở cửa bằng lần quẹt đầu.
- Có thể giám sát thời gian thực của cửa.
- Cấu hình hệ thống quản lý cửa đơn giản.
- Có nhiều chức năng có thể kết hợp với nhau.
- Chống bẻ khóa
- Sử dụng hình thức cưỡng bức để mở khóa.
- Bộ công cụ phát triển phần mềm (SDK) sẵn có giúp bạn có thể phát triển một phần mềm mới.

III. THÔNG SỐ KỸ THUẬT

CPU	32bit MIPS CPU
RAM	32M bits
Bộ nhớ	256 M bits

Digitech Hồ Chí Minh

Đ/c: Số 781/A46 Lê Hồng Phong, P12,
Q.10- TPHCM
Tel: 08.3500.3375 - Fax: 08.3962.1522
Hotline: **093.601.7939 / 0904.190.900**

Digitech Đà Nẵng

Đ/c: Số 163 Nguyễn Khánh Toàn - Q.Hải
Châu – TP Đà Nẵng
Tel: 0511.362.4551
Hotline: **0936.322.639**

Digitech Hà Nội

Đ/c: 349 Ngõ 191 Minh Khai - Q.Hai Bà
Trung - HN
Tel: 04.3974.7053 - Fax: 04.3625.5177
Hotline: **0936.318.139**

Người dùng	30.000
Số lượng sự kiện (quẹt thẻ, vân tay,..)	100.000
Nguồn cung cấp	9,6-14,4 VDC ; 1A
Hỗ trợ số đầu đọc	02 đầu đọc phụ
Chuẩn kết nối đầu đọc phụ	Wiegand 26/34 bit
Cổng kết nối với PC	RS485 và TCP/IP
Tốc độ truyền	38400bps/ 9600 bps/ 19200 bps/ 57600 bps
Nhiệt độ cho phép	0-45 độ C
Độ ẩm cho phép	20% -80 %

IV. ỨNG DỤNG



Hải cảng



Sân bay



Bệnh viện

Digitech Hồ Chí Minh

Đ/c: Số 781/A46 Lê Hồng Phong, P12,
Q.10- TPHCM
Tel: 08.3500.3375 - Fax: 08.3962.1522
Hotline: **093.601.7939 / 0904.190.900**

Digitech Đà Nẵng

Đ/c: Số 163 Nguyễn Khánh Toàn - Q.Hải
Châu – TP Đà Nẵng
Tel: 0511.362.4551
Hotline: **0936.322.639**

Digitech Hà Nội

Đ/c: 349 Ngõ 191 Minh Khai - Q.Hai Bà
Trung - HN
Tel: 04.3974.7053 - Fax: 04.3625.5177
Hotline: **0936.318.139**



Doanh nghiệp



Chính phủ



Trường học



Khách sạn



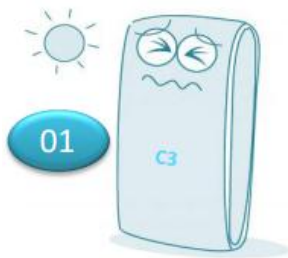
Ngân hàng



Biệt thự

V. CẢNH BÁO AN TOÀN

Hãy thực hiện các nguyên tắc an toàn sau đây khi cài đặt thiết bị để đảm bảo cho sự hoạt động ổn định, không gây thiệt hại khi sử dụng.



Không để thiết bị tiếp xúc trực tiếp với ánh sáng mặt trời.



Không để thiết bị gần các vật dụng tạo ra từ trường như Nam châm, CRT, TV, màn hình hoặc loa.



Không đặt thiết bị bên cạnh thiết bị sinh ra nhiệt như lò sưởi, lò vi sóng,...

Digitech Hồ Chí Minh

Đ/c: Số 781/A46 Lê Hồng Phong, P12,
Q.10- TPHCM

Tel: 08.3500.3375 - Fax: 08.3962.1522

Hotline: **093.601.7939 / 0904.190.900**

Digitech Đà Nẵng

Đ/c: Số 163 Nguyễn Khánh Toàn - Q.Hải
Châu - TP Đà Nẵng

Tel: 0511.362.4551

Hotline: **0936.322.639**

Digitech Hà Nội

Đ/c: 349 Ngõ 191 Minh Khai - Q.Hai Bà
Trung - HN

Tel: 04.3974.7053 - Fax: 04.3625.5177

Hotline: **0936.318.139**



Không để cho các chất lỏng như nước, đồ uống, hóa chất rò rỉ bên trong thiết bị.



Vệ sinh thiết bị thường xuyên để tránh bụi bẩn vào thiết bị



Không để trẻ em chạm vào thiết bị mà không có người giám sát.



Không làm rơi thiết bị



Không tháo rời, sửa chữa hoặc thay đổi thiết bị.



Không sử dụng thiết bị cho những mục đích khác.

Digitech Hồ Chí Minh

Đ/c: Số 781/A46 Lê Hồng Phong, P12,
Q.10- TPHCM
Tel: 08.3500.3375 - Fax: 08.3962.1522
Hotline: **093.601.7939 / 0904.190.900**

Digitech Đà Nẵng

Đ/c: Số 163 Nguyễn Khánh Toàn - Q.Hải
Châu – TP Đà Nẵng
Tel: 0511.362.4551
Hotline: **0936.322.639**

Digitech Hà Nội

Đ/c: 349 Ngõ 191 Minh Khai - Q.Hai Bà
Trung - HN
Tel: 04.3974.7053 - Fax: 04.3625.5177
Hotline: **0936.318.139**



Không làm hư hỏng thiết bị.



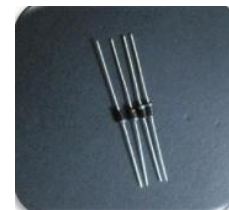
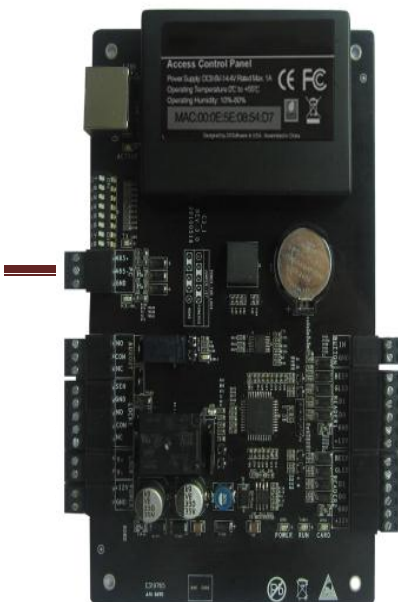
Lau sạch thiết bị nhưng không phun nước lên mà lau bằng vải mềm hay khăn.



Khi gặp sự cố hãy liên hệ cho đại lý gần nhất để được hỗ trợ.

VI. PHỤ KIỆN

Một bộ C3-100 đầy đủ bao gồm những linh kiện và phụ kiện sau:



Digitech Đà Nẵng

Đ/c: Số 163 Nguyễn Khánh Toàn - Q.Hải
Châu – TP Đà Nẵng
Tel: 0511.362.4551
Hotline: **0936.322.639**

Digitech Hà Nội

Đ/c: 349 Ngõ 191 Minh Khai - Q.Hai Bà
Trung - HN
Tel: 04.3974.7053 - Fax: 04.3625.5177
Hotline: **0936.318.139**

C3-100

Đinh vít

Vít nở

Diot



Tuốc vít



Đĩa CD phần mềm



Hướng dẫn sử dụng

VII. CÁC THIẾT BỊ TỰ CHỌN KẾT NỐI

1. Những thiết bị tùy chọn để kết nối với C3-100.

 <p>Nguồn cung cấp</p>	 <p>Nút ext</p>	 <p>Báo động</p>
 <p>Khóa điện</p>	 <p>Thẻ nhớ SD</p>	 <p>Bộ chuyển đổi</p>
 <p>Đầu đọc phụ (cổng Wiegand 26 bit)</p>		

2. Sơ đồ kết nối hệ thống.

Digitech Hồ Chí Minh

Đ/c: Số 781/A46 Lê Hồng Phong, P12,
Q.10- TPHCM

Tel: 08.3500.3375 - Fax: 08.3962.1522

Hotline: 093.601.7939 / 0904.190.900

Digitech Đà Nẵng

Đ/c: Số 163 Nguyễn Khánh Toàn - Q.Hải
Châu – TP Đà Nẵng

Tel: 0511.362.4551

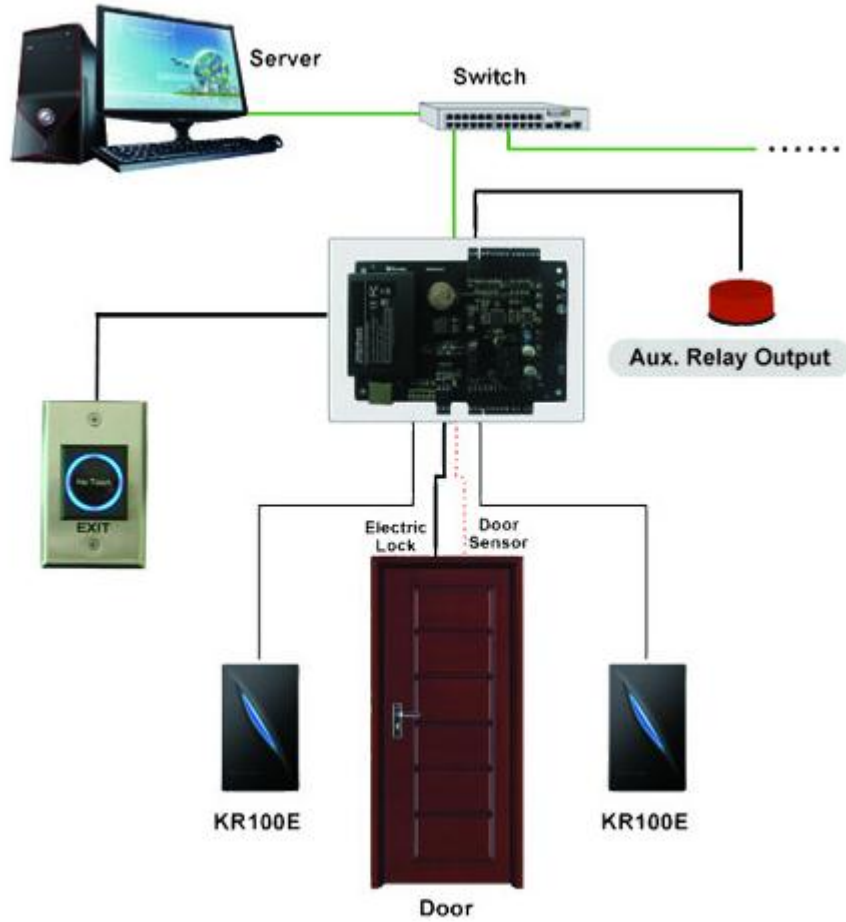
Hotline: 0936.322.639

Digitech Hà Nội

Đ/c: 349 Ngõ 191 Minh Khai - Q.Hai Bà
Trung - HN

Tel: 04.3974.7053 - Fax: 04.3625.5177

Hotline: 0936.318.139



Sơ đồ kết nối hệ thống

VIII. KẾT NỐI

Digitech Hồ Chí Minh

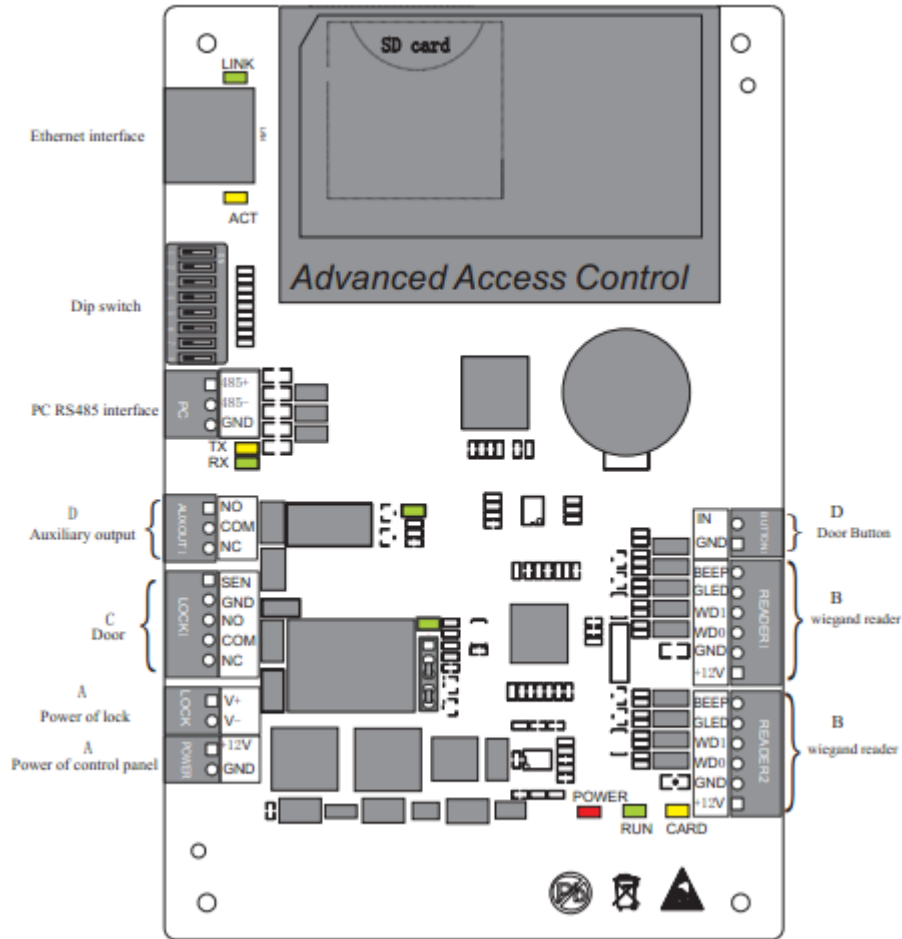
Đ/c: Số 781/A46 Lê Hồng Phong, P12,
Q.10- TPHCM
Tel: 08.3500.3375 - Fax: 08.3962.1522
Hotline: 093.601.7939 / 0904.190.900

Digitech Đà Nẵng

Đ/c: Số 163 Nguyễn Khánh Toàn - Q.Hải
Châu - TP Đà Nẵng
Tel: 0511.362.4551
Hotline: 0936.322.639

Digitech Hà Nội

Đ/c: 349 Ngõ 191 Minh Khai - Q.Hai Bà
Trung - HN
Tel: 04.3974.7053 - Fax: 04.3625.5177
Hotline: 0936.318.139



Sơ đồ hệ thống C3-100

LAN Cổng kết nối Internet (TCP/IP) giữa thiết bị và máy tính.

SWITCH Điều chỉnh thông số và các trạng thái kết nối của đầu đọc.

PC Cổng kết nối RS485 giữa thiết bị và máy tính.

Digitech Hồ Chí Minh

Đ/c: Số 781/A46 Lê Hồng Phong, P12,
Q.10- TPHCM
Tel: 08.3500.3375 - Fax: 08.3962.1522
Hotline: **093.601.7939 / 0904.190.900**

Digitech Đà Nẵng

Đ/c: Số 163 Nguyễn Khánh Toàn - Q.Hải
Châu – TP Đà Nẵng
Tel: 0511.362.4551
Hotline: **0936.322.639**

Digitech Hà Nội

Đ/c: 349 Ngõ 191 Minh Khai - Q.Hai Bà
Trung - HN
Tel: 04.3974.7053 - Fax: 04.3625.5177
Hotline: **0936.318.139**

AUXOUT	Cổng kết nối với thiết bị hỗ trợ (báo cháy, báo động,..)
LOCKOUT	Kết nối với khóa (khóa thả chốt, khóa hút,..)
LOCK	Nguồn cấp riêng cho khóa.
POWER	Nguồn cấp cho thiết bị. (12V DC)
READER 1	Đầu đọc 1 kết nối với đầu đọc phụ qua cổng Wiegand 26 bit.
READER 2	Đầu đọc 2 kết nối với đầu đọc phụ qua cổng Wiegand 26 bit.
BUTTON	Nút nhấn mở cửa.
STATE	Tín hiệu trạng thái của thiết bị.
CAR	Khe cắm hỗ trợ thẻ nhớ SD.



Tín hiệu LED nhấp nháy cho biết thiết bị (C3-100) đang nhận tín hiệu từ thẻ.



Tín hiệu LED nhấp nháy (màu xanh) cho biết kết nối dữ liệu giữa thiết bị và máy tính qua cổng RS-485 đang được thực hiện.



Tín hiệu LED cho biết thiết bị đang được cung cấp nguồn



Tín hiệu LED cho biết thiết bị đang làm việc bình thường.

Digitech Hồ Chí Minh

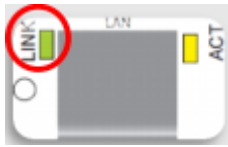
Đ/c: Số 781/A46 Lê Hồng Phong, P12,
Q.10- TPHCM
Tel: 08.3500.3375 - Fax: 08.3962.1522
Hotline: 093.601.7939 / 0904.190.900

Digitech Đà Nẵng

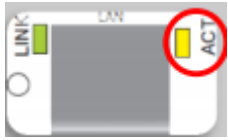
Đ/c: Số 163 Nguyễn Khánh Toàn - Q.Hải
Châu – TP Đà Nẵng
Tel: 0511.362.4551
Hotline: 0936.322.639

Digitech Hà Nội

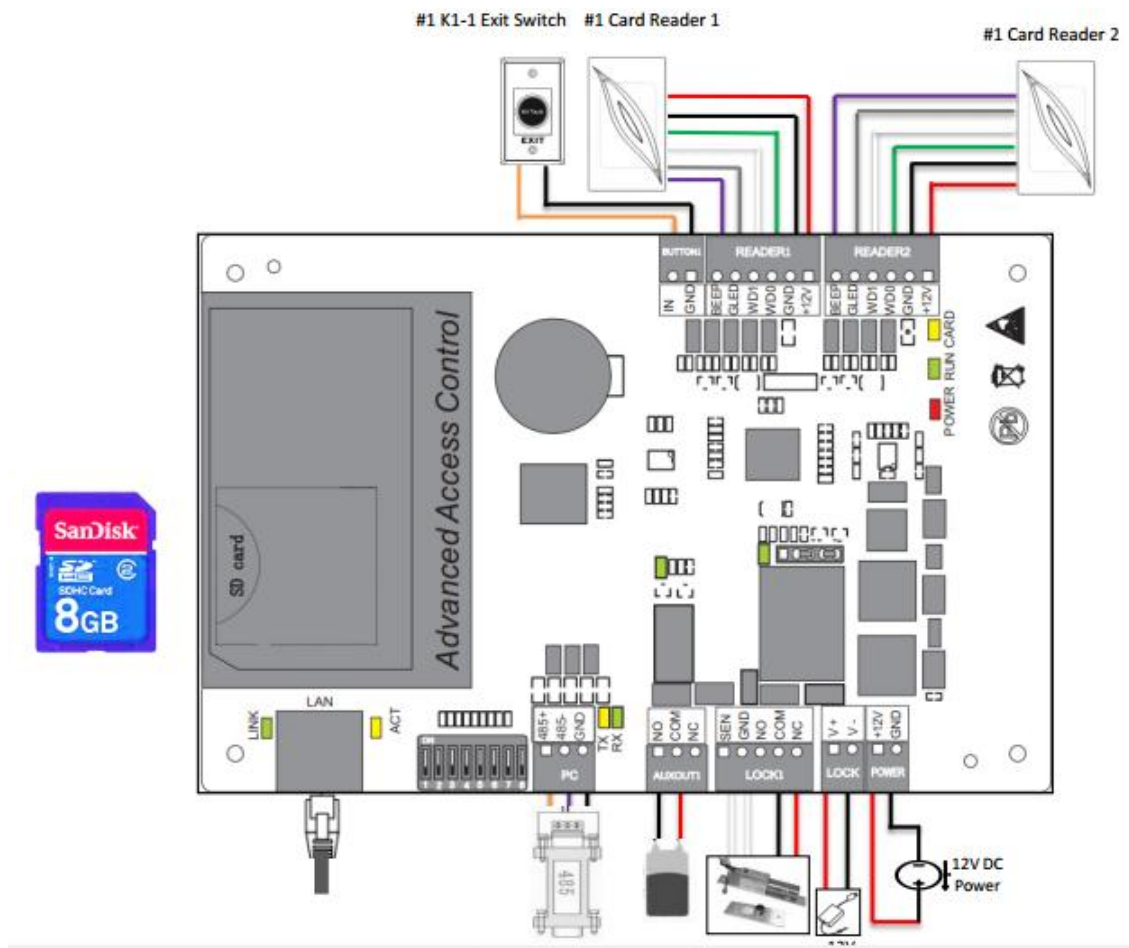
Đ/c: 349 Ngõ 191 Minh Khai - Q.Hai Bà
Trung - HN
Tel: 04.3974.7053 - Fax: 04.3625.5177
Hotline: 0936.318.139



Tín hiệu LED màu xanh thể hiện thiết bị đang kết nối bình thường với máy tính qua cổng TCP/IP



Tín hiệu LED vàng nhấp nháy thể hiện đang kết nối dữ liệu bình thường.



Sơ đồ kết nối tổng quát C3 100

Digitech Hồ Chí Minh

Đ/c: Số 781/A46 Lê Hồng Phong, P12,
Q.10- TPHCM
Tel: 08.3500.3375 - Fax: 08.3962.1522
Hotline: 093.601.7939 / 0904.190.900

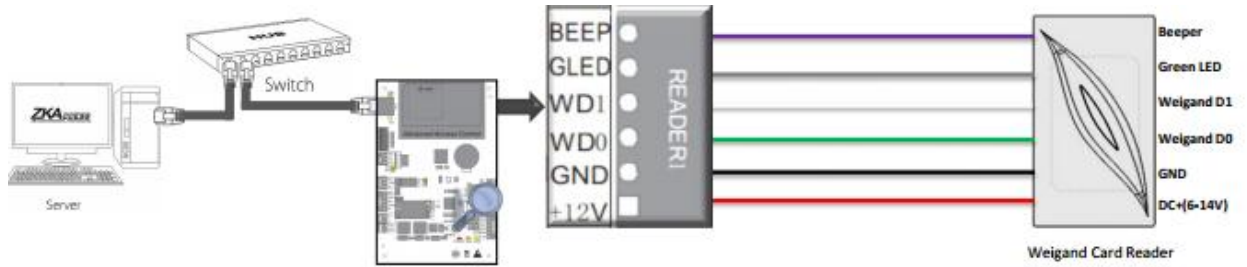
Digitech Đà Nẵng

Đ/c: Số 163 Nguyễn Khánh Toàn - Q.Hải
Châu – TP Đà Nẵng
Tel: 0511.362.4551
Hotline: 0936.322.639

Digitech Hà Nội

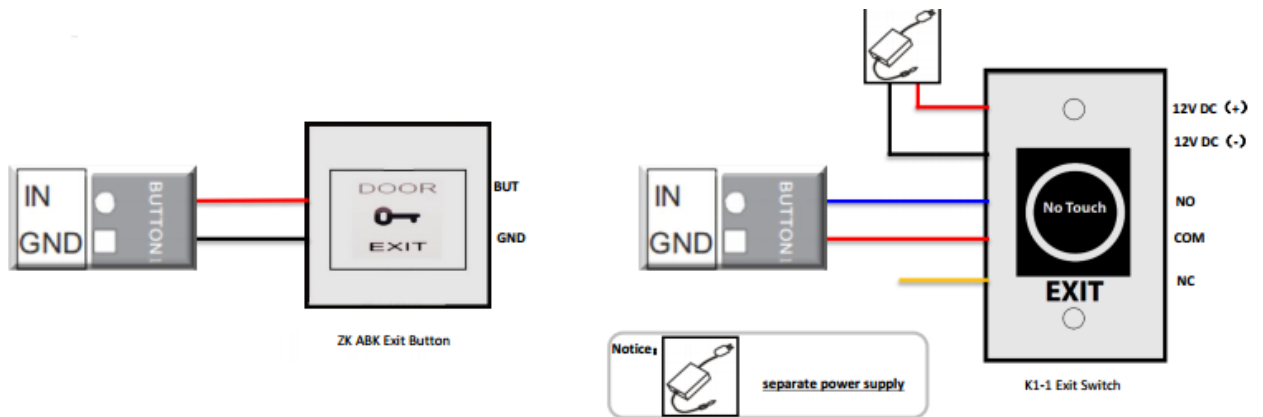
Đ/c: 349 Ngõ 191 Minh Khai - Q.Hai Bà
Trung - HN
Tel: 04.3974.7053 - Fax: 04.3625.5177
Hotline: 0936.318.139

1. Kết nối đầu đọc phụ cổng Wiegand



Kết nối giữa C3 và đầu đọc phụ

2. Kết nối với nút nhấn Exit



Kết nối với nút nhấn exit

3. Kết nối với khóa điện

Digitech Hồ Chí Minh

Đ/c: Số 781/A46 Lê Hồng Phong, P12,
Q.10- TPHCM

Tel: 08.3500.3375 - Fax: 08.3962.1522

Hotline: 093.601.7939 / 0904.190.900

Digitech Đà Nẵng

Đ/c: Số 163 Nguyễn Khánh Toàn - Q.Hải
Châu - TP Đà Nẵng

Tel: 0511.362.4551

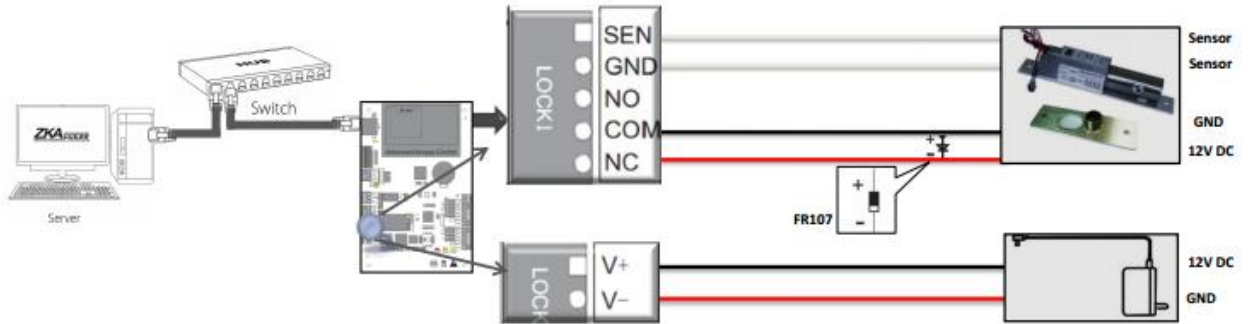
Hotline: 0936.322.639

Digitech Hà Nội

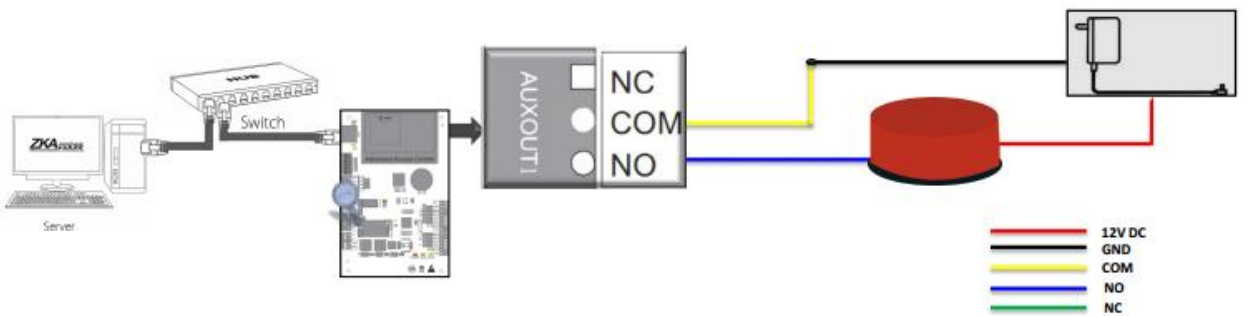
Đ/c: 349 Ngõ 191 Minh Khai - Q.Hai Bà
Trung - HN

Tel: 04.3974.7053 - Fax: 04.3625.5177

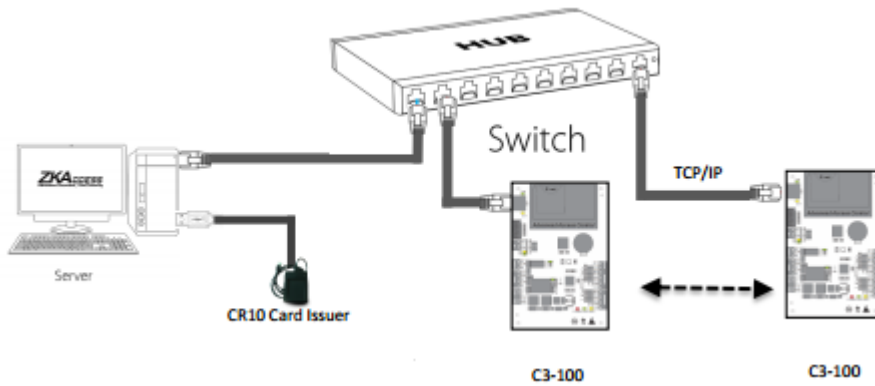
Hotline: 0936.318.139



4. Kết nối với thiết bị báo động



5. Kết nối TCP/IP



6. Kết nối RS 485

Digitech Hồ Chí Minh

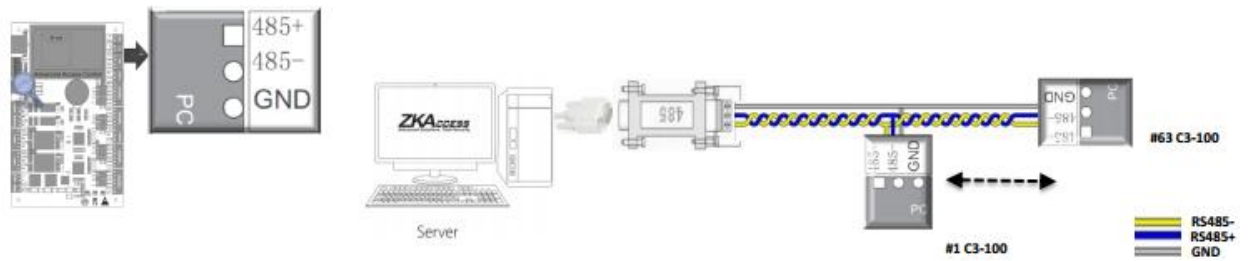
Đ/c: Số 781/A46 Lê Hồng Phong, P12,
Q.10- TPHCM
Tel: 08.3500.3375 - Fax: 08.3962.1522
Hotline: 093.601.7939 / 0904.190.900

Digitech Đà Nẵng

Đ/c: Số 163 Nguyễn Khánh Toàn - Q.Hải
Châu - TP Đà Nẵng
Tel: 0511.362.4551
Hotline: 0936.322.639

Digitech Hà Nội

Đ/c: 349 Ngõ 191 Minh Khai - Q.Hai Bà
Trung - HN
Tel: 04.3974.7053 - Fax: 04.3625.5177
Hotline: 0936.318.139



**CÔNG TY CỔ PHẦN DIGITECH
NHÀ CUNG CẤP THIẾT BỊ & GIẢI PHÁP CHẤM CÔNG – KIỂM SOÁT
CHUYÊN NGHIỆP**

Website: www.kiemsoatravao.vn/
www.thietbichamcong.vn

Digitech Hồ Chí Minh

Đ/c: Số 781/A46 Lê Hồng Phong, P12,
Q.10- TPHCM
Tel: 08.3500.3375 - Fax: 08.3962.1522
Hotline: **093.601.7939 / 0904.190.900**

Digitech Đà Nẵng

Đ/c: Số 163 Nguyễn Khánh Toàn - Q.Hải
Châu – TP Đà Nẵng
Tel: 0511.362.4551
Hotline: **0936.322.639**

Digitech Hà Nội

Đ/c: 349 Ngõ 191 Minh Khai - Q.Hai Bà
Trung - HN
Tel: 04.3974.7053 - Fax: 04.3625.5177
Hotline: **0936.318.139**